

## 밀리미터파 W-대역에서 전차의 레이더 단면적 해석 및 응용

# Analysis of Radar Cross Section of the Tank and Its Application at Millimeter Wave W-Band

신호근 · 송성찬\* · 김지형\* · 박용배

Hokeun Shin · Sung Chan Song\* · Jihyung Kim\* · Yong Bae Park

### 요 약

본 논문에서는 밀리미터파 W-대역에서 전차의 레이더 단면적을 분석한다. 전차의 레이더 단면적은 PO와 PTD 기법 기반으로 개발한 프로그램을 사용하여 계산하고, 상용 시뮬레이터와 비교를 통해 계산의 정확도를 검증한다. 전차의 레이더 단면적은 입사각, 편파, 포신 유·무에 따라서 계산하고 분석한다. 포탑의 형상 변화를 통해 레이더 단면적을 감소시킬 수 있고, 이것을 스텔스 전차 개발에 활용할 수 있음을 확인한다.

### Abstract

In this paper, the radar cross section of a tank is analyzed at millimeter wave W-band. We calculate the radar cross section of the tank using the program based on PO and PTD and the computed results are compared with those of commercial simulator to check the accuracy of computations. The radar cross section is calculated in terms of the incident angle, polarization, and tank with or without cannon. The radar cross section can be reduced by changing the shape of the turret that can be applied to stealth tanks.

Key words: Radar Cross Section, Tank, Millimeter Wave, PO, PTD, Stealth Technology

## I. 서 론

레이더 단면적(RCS)은 레이더 및 스텔스 설계에서 매우 중요한 설계요소로 표적물의 생존성과 밀접한 관련이 있다. 2015년 러시아가 공개한 차세대 전차 ‘T-14 아르마타’ 역시 레이더로 감지하기 힘들 만큼의 스텔스 능력을 갖추고 있고, 미국, 중국 등을 포함한 주변국들 역시 스텔스 능력을 갖춘 전차 개발에 박차를 가하고 있다. 스텔스 기능을 갖는 전차를 설계하기 위한 가장 기본적인 방법

으로 전차의 형상을 제어하는 방법이 있다. 전차의 형상 결정은 설계 초기 단계에서 고려하기 때문에, 미리 전차의 형상에 따른 RCS 특성을 알아야 한다. 기존에 전차의 RCS를 계산한 연구가 수행된 적은 있지만<sup>[1]</sup>, 전차의 형상에 따른 RCS 특성을 분석한 연구는 부족한 실정이다.

본 논문에서는 전차를 PEC로 모델링하고, 전차의 기하학적 형상 변화에 따른 모노스테틱 RCS를 밀리미터파 W-대역에서 계산하고, 입사각의 입사각도와 편파에 따른 RCS 특성을 분석한다.

「이 연구는 한화시스템의 지원으로 연구되었음. 이 논문은 2017년도 정부(과학기술정보통신부)의 재원으로 한국연구재단의 지원을 받아 수행된 기초연구사업입(No. 2017R1A2B4001903).」

아주대학교 전자공학과(Department of Electrical and Computer Engineering, Ajou University)

\*한화시스템(Hanwha Systems)

· Manuscript received August, 7, 2017 ; Revised September, 5, 2017 ; Accepted September, 7, 2017. (ID No. 20170807-075)

· Corresponding Author: Yong Bae Park (e-mail: yong@ajou.ac.kr)

## II. RCS 계산 방법

산란체의 크기가 파장보다 커지는 광학영역에서 PO와 PTD 기법을 이용하면 RCS를 효율적으로 계산할 수 있다. 산란체의 표면에서는 PO 기법을 적용하여 산란파를 계산하고<sup>[2]</sup>, 산란체에 기하학적 불연속이 존재하는 모서리에서는 PTD 기법을 적용하여 회절파를 계산한다<sup>[1],[3]</sup>. 그리고 산란체의 일부 구조에서 다른 구조로 입사하는 이중반사까지 고려하여 계산의 정확도를 높였다. 그림 1 및 그림 2는 모델링한 전차의 형상을 보여준다. 전차의 RCS를 이전 연구에서 자체적으로 개발한 프로그램<sup>[4]</sup>과 상용 소프트웨어인 newFASANT<sup>[5]</sup>를 이용하여 계산하고, 고각  $\theta=0^\circ$ , 방위각  $\phi=0\sim 360^\circ$ 인 경우와 고각  $\theta=0\sim 180^\circ$ , 방위각  $\phi=0^\circ$ 인 경우에 대해서 그림 3(a)와 (b)에 도시하였다. 자체 개발한 프로그램의 계산 속도는 Intel(R)

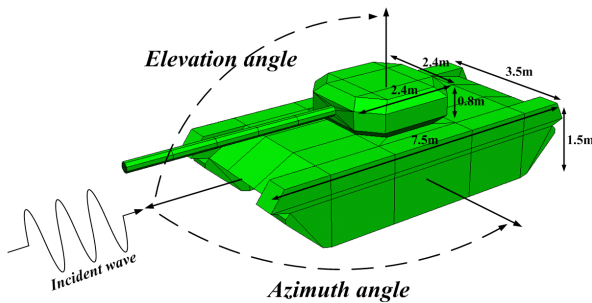


그림 1. 3차원 전차모델  
Fig. 1. Three dimensional model of tank.

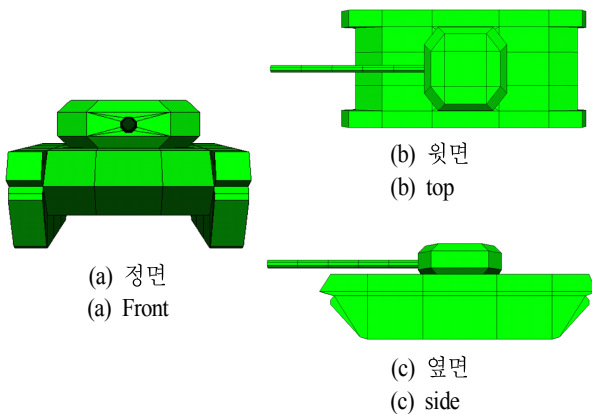


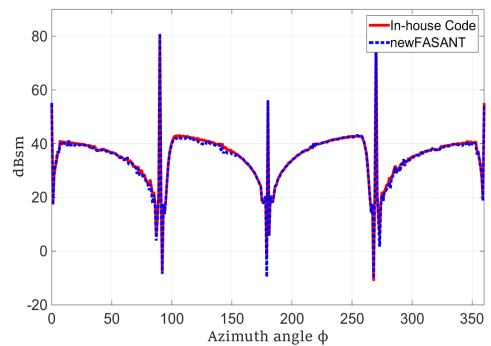
그림 2. 전차의 단면도  
Fig. 2. Cross section of tank.

Core(TM) i5-6500 CPU @ 3.20 GHz, RAM DDR4 64.0 GB의 PC 환경에서 newFASANT보다 방위각 변화에서는 약 1.7배, 고각 변화에서는 약 2배 더 빠르며, 계산 결과가 잘 일치함을 확인할 수 있다. 이후 본 논문의 RCS 계산은 자체적으로 개발한 프로그램을 이용하여 계산한다.

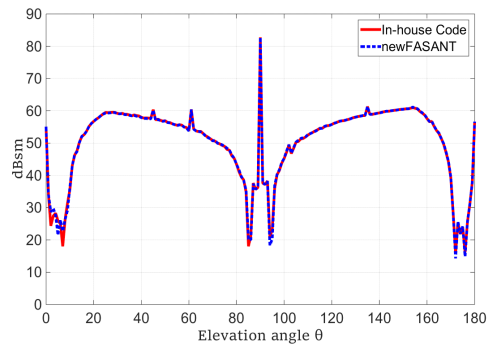
## III. RCS 계산 결과 및 분석

### 3-1 포신 제거에 따른 RCS 변화

그림 1의 전차에서 포신을 제거한 후 계산한 RCS 결과를 그림 4에 도시하였다. 방위각  $\phi$ 가 변수일 때,  $\theta=0^\circ$ ,  $\phi=0\sim 90^\circ$ ,  $270\sim 360^\circ$ 에서 VV, HH 두 편파 모두 RCS가 크게 감소하였다. 이는 포신에서 발생하는 1차 산란파가 없어진 것이 이유가 될 수 있겠지만, 전차의 측면인  $\phi=90^\circ$ ,



(a) 방위각 변화에서의 VV-편파  
(a) VV-polarization at azimuth plane



(b) 고각 변화에서의 VV-편파  
(b) VV-polarization at elevation plane

그림 3. 전차의 RCS  
Fig. 3. RCS of tank.

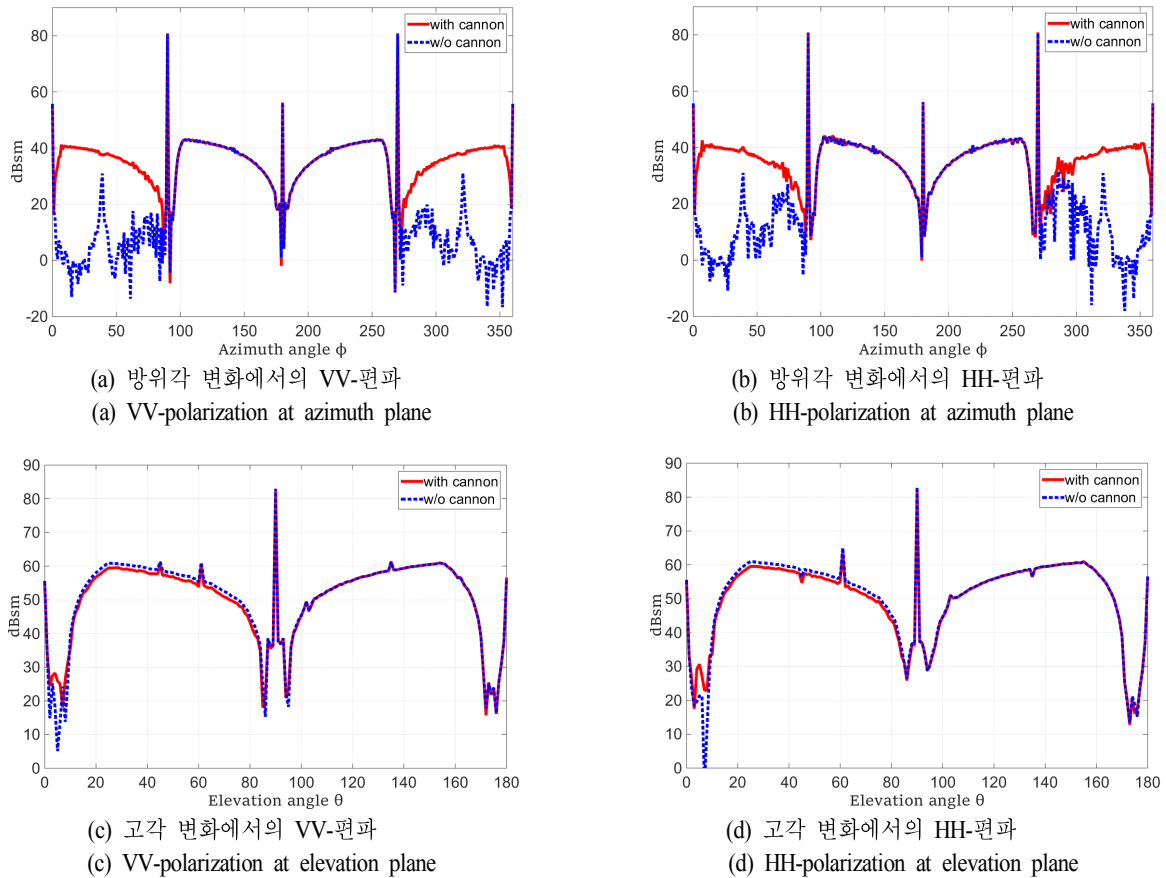


그림 4. 포신 유/무에 따른 전차의 RCS  
Fig. 4. RCS of tank with or without cannon.

270°에서는 RCS의 변화가 거의 없는 것으로 보아, 포신과 포탑 사이에서 발생하는 이중반사가 사라진 것이 이유이다. 고각  $\theta$ 가 변수일 때,  $\phi=0^\circ$ ,  $\theta=10\sim 80^\circ$ 에서 포신이 없는 경우에 RCS가 조금 증가하였는데, 이는 포신이 포탑과 차체의 일부를 가려, 포탑과 차체에서 발생하는 이중반사의 영향을 줄이던 것이 사라졌기 때문이다.

### 3-2 포탑의 형상 변환에 따른 RCS 변화

그림 1의 전차의 포탑의 형상을 그림 5와 같이 전체 높이 및 상·하부면의 크기는 동일하고, 측면의 높이만 감소시켜 RCS 계산을 수행하였다. 먼저 그림 6(a)와 그림 6(b)에 도시한 방위각 변화에 따른 결과를 살펴보면, 전차의 정면인  $\theta=0^\circ$ ,  $\phi=0^\circ$ ,  $360^\circ$ 에서만 VV, HH 두 편파 모두 약 7 dBsm 정도 감소하였지만, 다른 각도에서는 변화가

거의 없었다. 이는 포탑 측면의 높이 감소로 인한 감소한 RCS의 크기가 전차의 정면 방향에서는 상대적으로 큰 값

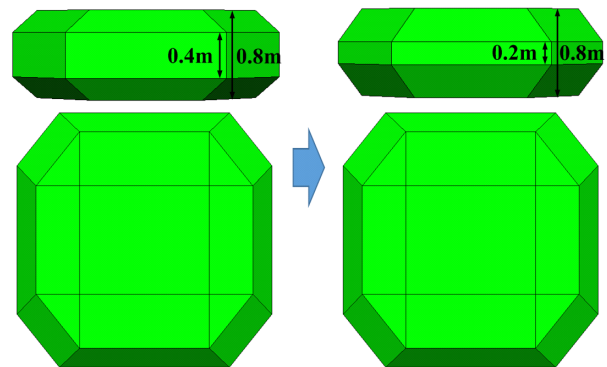


그림 5. 포탑의 형상  
Fig. 5. Shape of turret.

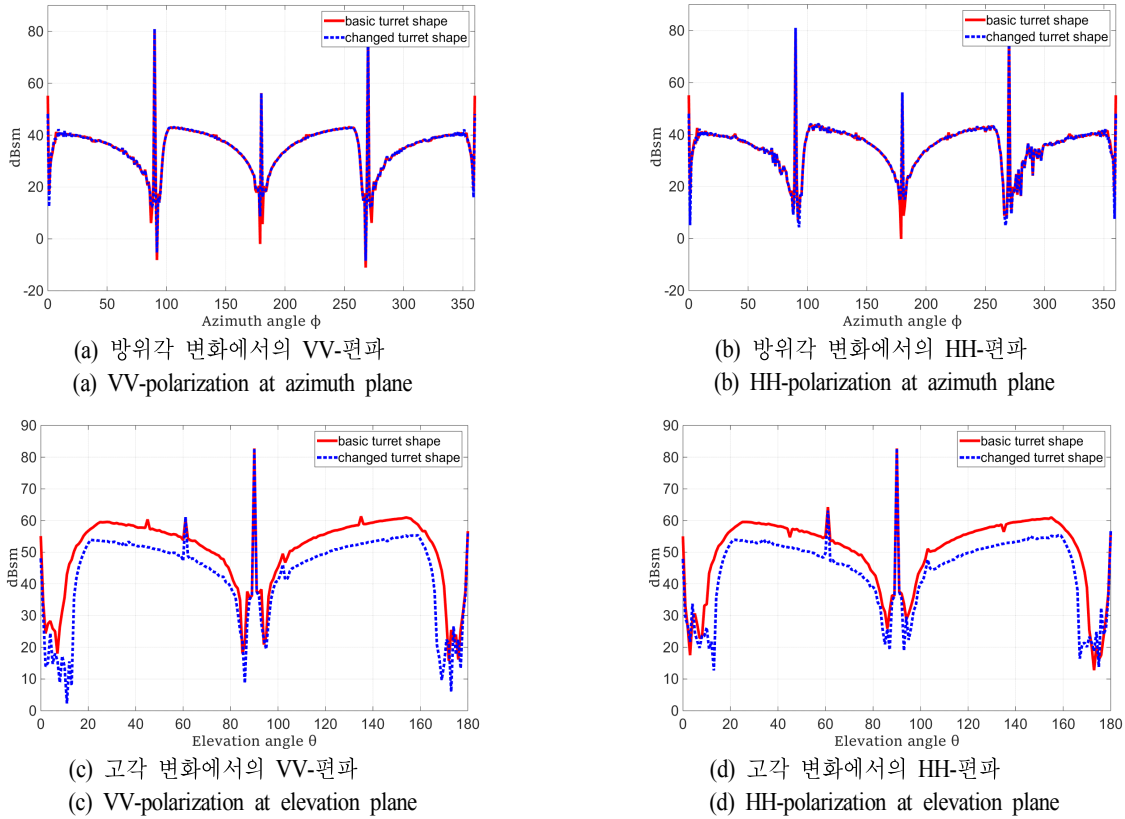


그림 6. 포탑 형상 변화에 따른 전차의 RCS  
Fig. 6. RCS of tank by turret shape change.

을 갖지만, 다른 방향에서는 상대적으로 매우 작은 값을 갖기 때문이다. 반면에 그림 6(c)와 그림 6(d)에 도시한 고각 변화에 따라서는 VV, HH 두 편파 모두  $\phi=0^\circ$ ,  $\theta=90^\circ$ 를 제외하고, 대부분의 각도에서 RCS가 크게 감소하는 것을 볼 수 있다. 이는 포탑 측면의 높이가 감소하여 포탑과 차체에서 발생하는 이중반사의 영향이 감소했기 때문이다.

#### IV. 결 론

본 논문에서는 밀리미터파 W-대역에서 전차의 형상 변화에 따른 RCS를 분석하였다. RCS는 PO 및 PTD 기법을 기반으로 이중반사까지 고려하여 계산하였다. 포신, 포탑, 차체의 기하학적 특성에 근거하여 RCS 변화가 일어나는 것을 확인하였으며, 포탑의 형상 변환을 통해 RCS를 크게 감소시킬 수 있음을 확인하였다. 본 논문에서 제

시한 결과들은 포신, 포탑, 차체의 형상 변환 등을 통한 스텔스 전차 개발에 활용할 수 있다.

#### References

- [1] 김효태, "군사 표적물의 RCS 예측과 측정 기술", 한국전자파학회 전자파기술, 11(4), pp. 16-25, 2000년 10월.
- [2] C. A. Balanis, *Advanced Engineering Electromagnetics*, John Wiley & Sons, pp. 286-344, 655-663, 2012.
- [3] E. F. Knott, T. Senior, "Equivalent currents for a ring discontinuity", *IEEE Trans. Antennas Propagation*, vol. 21, no. 5, pp. 693-695, Sep. 1973.
- [4] 신호근, 이석근, 박동민, 신진우, 정명수, 박상현, 박용배, "함정용 통합 마스트의 레이다 단면적 분석", 한국전자파학회논문지, 28(7), pp. 584-587, 2017년 7월.
- [5] newFASANT. [Online]. Available : [www.fasant.com](http://www.fasant.com)